

MULTI4 V3

WERSJA PRZENOŚNA

PRAMARK

Netovická 1960, 27401 Slaný
Tel. (+420) 251 561 029
Fax (+420) 251 563 385
IČO: 26198941, DIČ: CZ26198941
pramark@pramark.cz, www.pramark.cz

Multi 4 w wersji przenośnej dobrze leży w ręce i jest idealna do znakowania dużych detali. Dzięki opcjonalnej baterii jest wersją całkowicie niezależną i można ją używać w pomieszczeniach oraz na zewnątrz.

TECHNICZNE PARAMETRY

Parametry:

- Grot z węgliką z kątem zaostrenia 90° (a także 60° lub 120°)
- Programowalna wysokość znaków, w zależności od rozmiarów powierzchni znakowanej, z dokładnością do 0,1 mm
- Różne gęstości znaków 5x7 ; 9x13, linia ciągła, które można nastawić (5 stopni gęstości punktów na znak)
- Znakowanie alfanumeryczne (tekst, symbole, numery seryjne, zmienne), kody 2D, loga*
- Znakowanie daty, czasu i programowanie zmian pracowniczych
- Znakowanie linearne, pod kątem i po okręgu
- Programowalna pauza i miejsce zatrzymania grotu
- Konektory RS232, 3 x I / 4 x O, USB
- Oszczędność energii: 2 programowalne stany czuwania
- Menu obsługi i autodiagnostyki z 5 kontrolnymi punktami
- Szybka aktualizacja, kopiowanie plików znakowania i eksport plików „monitoring produkcji”(format Txt.) przez port USB
- 6 programowalnych stopni siły udaru i 5 szybkości znakowania
- Funkcja „Easy shift”: wizualizacja ustawienia znakowania
- *IDI Premium*: inteligentna kontrola nad znakowaniem

Wielojęzyczna jednostka sterująca Multi4:

- (szer x wys x głęb) 370 x 215 x 139 mm
- Waga 3,7 kg lub 4,9 kg z baterią
- Kolorowy ekran wysokiej rozdzielczości(640 x 480 px)
- Pamięć 40 MB, tj. 20 000 plików
- Ergonomia: rozkładana podpórka i uchwyt do przeniesienia

Środowisko pracy i zasilanie:

- Temp. pracy: od 0° do 45 °C
- Napięcie elektryczne: 90 do 240V
- Moc / Częstotliwość: 250W / 50 - 60 Hz

Normy:

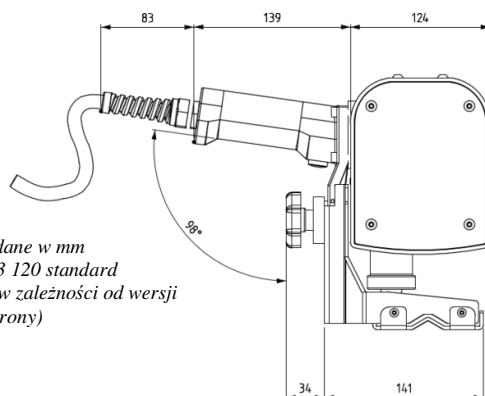
- Dyrektywa „maszynowa”: 2006/42/EC
- Dyrektywa „EMC”: 2004/108/ES (środowisko przemysłowe)
- Dyrektywa „niskonapięciowa”: 2006/95/ES
- Dyrektywa FCC – rozdział 15 (zapobieganie zakłóceniom instalacji)

Wyposażenie opcjonalne:

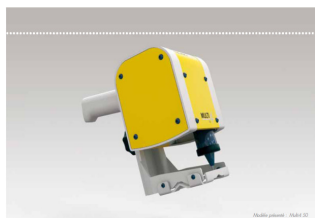
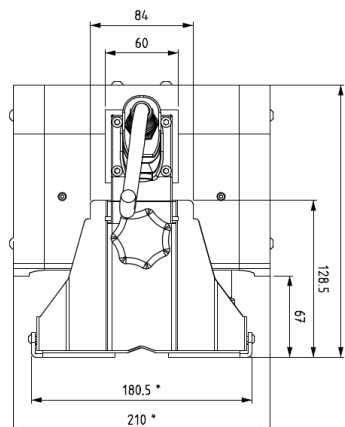
- Oprogramowanie:
 - TechnoLOG (tworzenie logo)
 - TechnoPROD (monitoring produkcji)
 - TechnoSAVE (kopiowanie plików)
 - TechnoWINDOWS (obsługa przez PC z Windows)
 - TechnoMATRIX (edytor kodów Datamatrix)
- Kabel 5 / 10 m
- Zestaw serwisowy
- Drugi uchwyt
- Stopka do znakowania okrągłych detali
- Balanser
- Wózek transportowy
- Ochrona mechaniki
- Akumulator 24V (niezależne działanie)

* Znakowanie logo jako opcja, za pomocą softwaru TechnoLOG

→ Wydajność produkcyjna nawet 5 000 sztuk na 3 zmiany, po sprawdzeniu konkretnej aplikacji przez naszego technika



Wszystkie wymiary podane w mm
Rozmiary MULTI 4 V3 120 standard
* rozmiary s ię różnią w zależności od wersji
(zob. tabela na dole strony)



W skład znakowarki wchodzi:

- Jednostka Sterująca
- Głowica znakująca
- Kabel 3 m
- Kabel zasilający jednostki sterującej
- Rękojeść ze śrubą mimośrodową i przycisk startu cyklu
- Regulowana stopka pozycjonująca

Wersja	Pole znakowania (mm)	Wymiary (mm)	Waga (kg)	Wielkość znaków (mm)	KOD PRODUKTU	Wersja z Akumulatorem
Kompakt	50 x 60	145 x 266 x 226	5,4	0,6 aż 59,9	NMP0-PE50	NMP0-PB50
Standard	120 x 60	210 x 266 x 226	5,6	0,6 aż 89,9	NMP0-PE120	NMP0-PB120
XXL	200 x 60	290 x 266 x 226	6	0,6 aż 89,9	NMP0-PE200	NMP0-PB200