

EMG



20HR

PRASY RĘCZNE KOLANOWE

INSTRUKCJA OBSŁUGI

Prasy są solidne, precyzyjne, praktyczne i ergonomiczne.

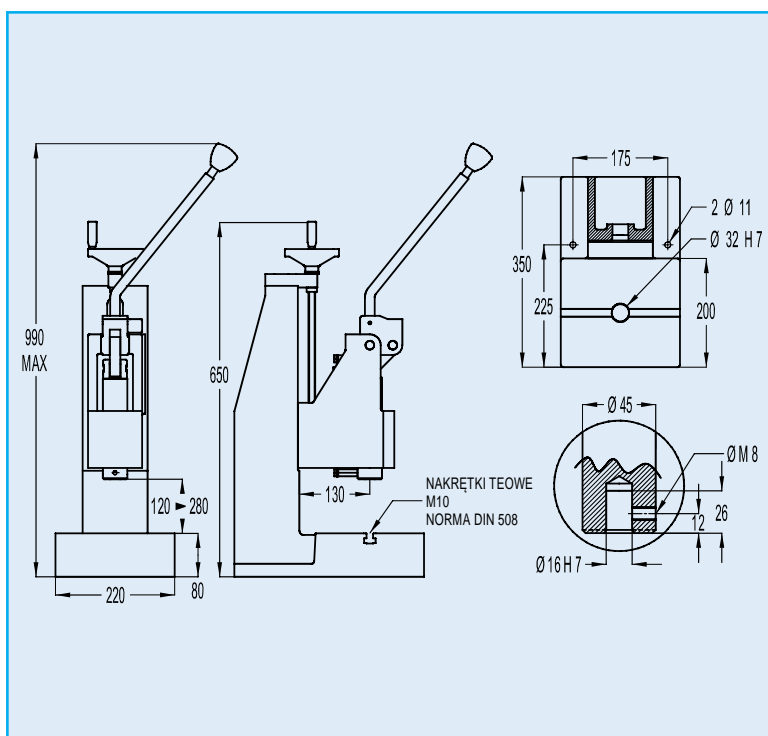
Maksymalna siła nacisku jest uzyskiwana na końcu skoku w zależności od siły wywieranej na uchwyt.

Są często używane do montażu, cięcia drobnych elementów, lekkiego gięcia, wyciskania i innych czynności.



Charakterystyka techniczna:

	20HR
Nacisk (kg)	2000
Skok (mm)	60
Prześwit regulowany (mm)	120 ▶ 280
Odległość osi suwaka od korpusu (mm)	130
Otwór w suwaku (mm)	16H7 x 26
Otwór w stole	32H7
Stół (mm)	220 x 200
Maksymalny kąt dźwigni	90°
Masa (kg)	65



INSTRUKCJA OBSŁUGI PRASA 20HR

20HR

> ROZPAKOWANIE / MONTAŻ:

Wyjmij prasę z opakowania. Przed zamontowaniem prasy na stole sprawdź wygląd poszczególnych elementów. Przytwierdź prasę do stołu przez otwory nr 1 przeznaczone do montażu. Za pomocą delikatnego środka odtłuszczającego usuń zabezpieczenie przed korozją z elementów obrabianych.

> USTAWIENIA I SPOSÓB UŻYTKOWANIA:

• Prześwit:

Odkręć obie śruby CHC M14 nr 2.
Ustaw koło nr 3, aby dostosować położenie głowicy.
Zablokuj położenie przez dokręcenie obu śrub mocujących CHC M14 nr 2.
Aby maksymalnie wykorzystać nacisk, ustaw prześwit jak najbliżej dolnego punktu martwego (dźwignia w położeniu dolnym).

• Zainstalowanie urządzenia:

Zamocuj dolną część narzędzia na stole roboczym. (W opcji są dostępne nakrętki M10, które wsuwa się w rowek nr 4, aby ułatwić zaciśnięcie narzędzia.)
Ustaw górną część urządzenia w otworze $\varnothing 16H7$ suwaka i zablokuj za pomocą śruby HC M8 nr 5.

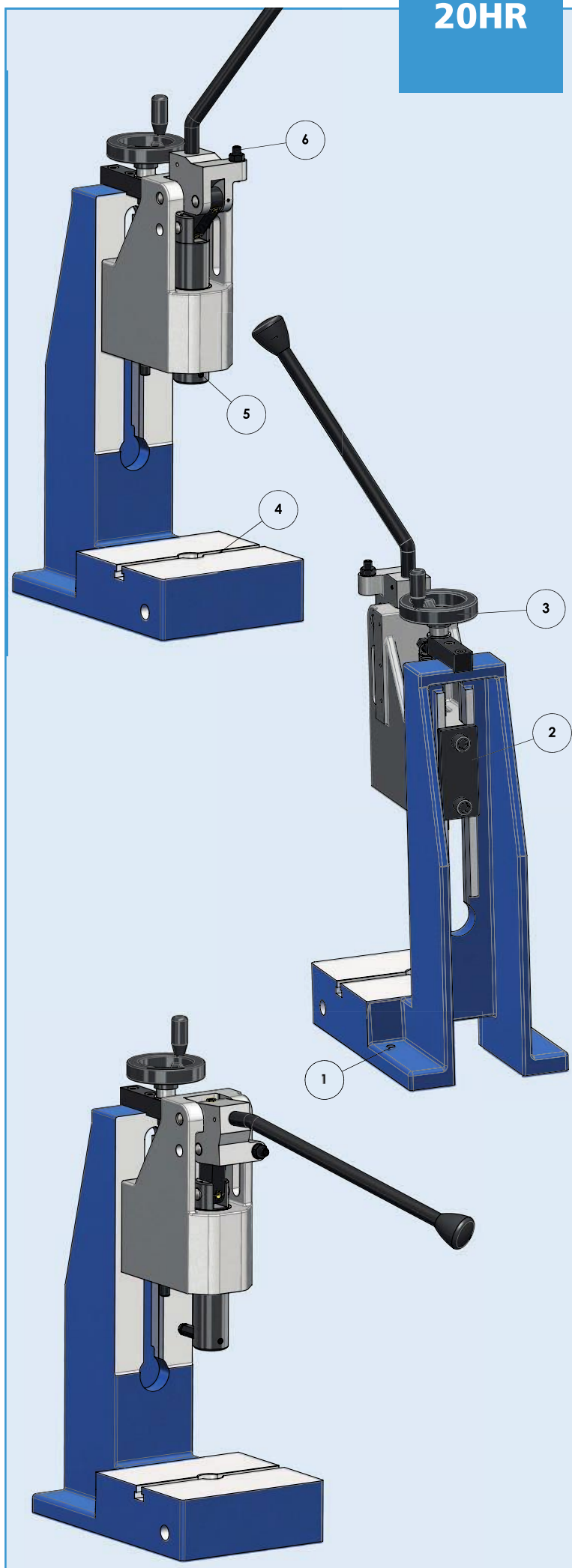
• Ustawienie dolnego martwego punktu:

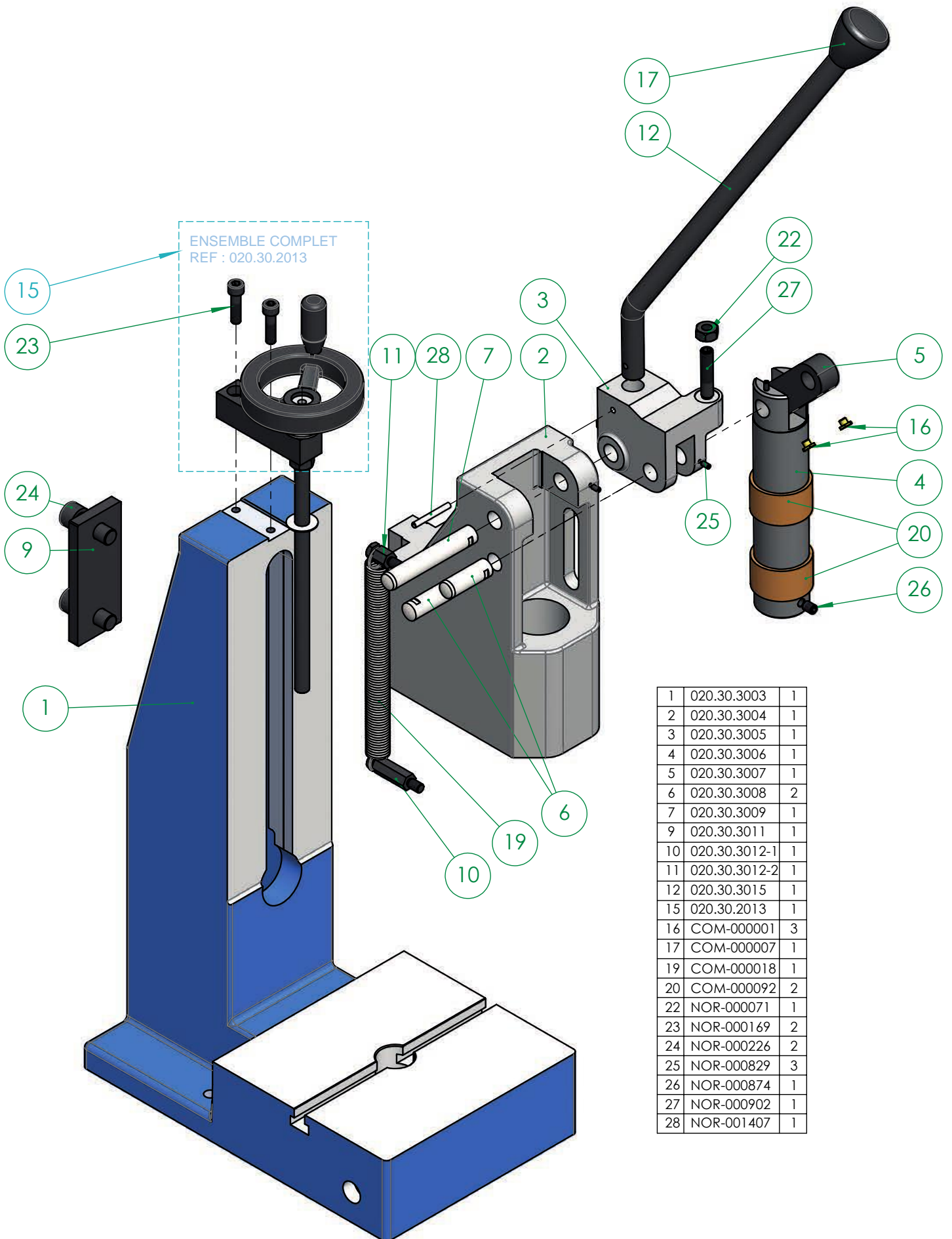
Ustaw żądany skok przez dopasowanie położenia śruby HC M8 nr 6.

Jeśli maszyna jest wyposażona w systemem regulacji dolnego punktu martwego (DMP, dostępny w opcji), należy go użyć do uzyskania większej precyzji ustawienia DPM (przedział = 0,02mm).

> UTRZYMANIE / KONSERWACJA:

Prasa jest tak solidna, że nie wymaga szczególnej konserwacji. Wystarczy dwa razy w roku dobrze nasmarować części ruchome za pomocą delikatnego smaru oraz na bieżąco dbać o czystość. Takie zabiegi gwarantują długotrwałe użytkowanie maszyny.







2HR

200 kg

0 ▶ 50 mm

54 ▶ 200 mm

8 kg



3HR

400 kg

0 ▶ 80 mm

35 ▶ 270 mm

17 kg



4HR

600 kg

0 ▶ 100 mm

46 ▶ 280 mm

25 kg



4HR-LP

600 kg

0 ▶ 100 mm

30 ▶ 400 mm

40 kg



4HR C-Max

600 kg

0 ▶ 100 mm

95 ▶ 305 mm

95 kg



5HR

500 kg

50 mm

42 ▶ 185 mm

9 kg



7HR

700 kg

40 mm

35 ▶ 260 mm

25 kg



7HR C-Max

700 kg

40 mm

80 ▶ 270 mm

95 kg



15HR

1500 kg

30 / 60 mm

60 ▶ 250 mm

32 kg



15HR-LP

1500 kg

30 / 60 mm

220 ▶ 280 mm

55 kg



20HR

2000 kg

60 mm

120 ▶ 280 mm

65 kg



20HR-LP

2000 kg

60 mm

230 ▶ 290 mm

70 kg

